

Candidature à l'appellation de Maître de Conférences

Fabien Dagnat

Département informatique

14 novembre 2003



Plan

Curriculum Vitæ

Enseignement

Résumé

Autres activités

Perspectives

Recherche

IRIT

ENST Bretagne

Perspectives

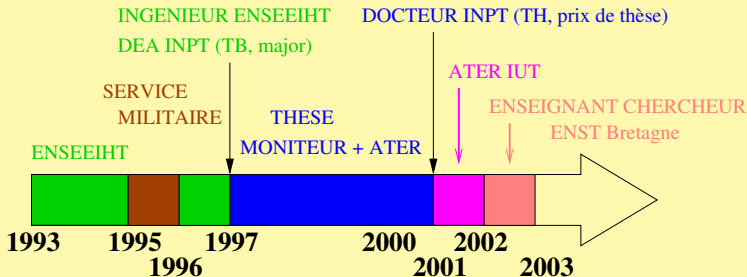
Curriculum Vitæ

Enseignement

Recherche

CV

- ▶ **Fabien Dagnat**, 32 ans, marié, deux enfants
- ▶ Enseignant Chercheur au département informatique depuis le 1^{er} septembre 2002
- ▶ Docteur Institut National Polytechnique de Toulouse
- ▶ Ingénieur en Info et Maths Applis de l'ENSEEIH



Enseignements

- ▶ Génie Logiciel & Programmation Objet (176+278) : méthodes de conception, gestion de projet, MERISE, UML, Eiffel, Java
- ▶ Algorithmique & Programmation (38+143) : Caml, C, C++, Java
- ▶ Programmation WEB (4+43) : prog client (HTML, Javascript) et serveur (PHP, JSP, servlet, EJB)
- ▶ Divers (71) : Architecture des machines (CAO, VHDL), SDL, CORBA, Compilation, Sécurité

	97-98	98-99	99-00	00-01	01-02	02-03
GL&PO	4+16	28+46	28+46	28+46	59+76	29+48
A&P	0+74	0+10			38+56	0+3
P WEB					0+14	4+(3,12,14)
Divers		0+10	0+12,16	0+30		0+3

ENSEEIH T et IUT

Plan

Curriculum Vitæ

Enseignement

Résumé

Autres activités

Perspectives

Recherche

IRIT

ENST Bretagne

Perspectives

- ▶ Élu au Conseil des Études et de la Vie Universitaire (CEVU) de l'INPT de 1997 à 2001
- ▶ Correcteur Informatique du Concours Commun Polytechnique de 1998 à 2002
- ▶ Création et Responsabilité des cours suivants :
 - ▶ **Systèmes de types des langages à objets**, cours au Vénézuéla pour des 3^e cycle
 - ▶ **Développement avancé Java** à l'IUT
 - ▶ **Développement coopératifs d'applications** à l'ENSEEIH T
- ▶ Refonte du **Génie Logiciel et Programmation Objet** à l'ENSEEIH T et dans ce cadre nombreux encadrements de projets (10 par an)

- ▶ Fort investissement dans la réforme (ISI 101, 102, 202, 203, 302, 303, 401, 408)
- ▶ Responsabilités de cours :
 - ▶ nouveaux modules ISI302/303 : **Ingénierie, Architecture et Modélisation Logicielles** et **Programmation Objet**
 - ▶ Formations Continues **Java** et **EJB**
- ▶ Encadrements, suivi et jurys :
 - ▶ Suivi d'un apprenti NFI (FT R&D Lannion)
 - ▶ Encadrements : 1 S4, 1 EB 3A + 1 projet 3A, fil rouge mastère ISIC
 - ▶ Jury de recrutement NFI et mastère ISIC

Perspectives

Plan

Curriculum Vitæ

Enseignement

Résumé

Autres activités

Perspectives

Recherche

IRIT

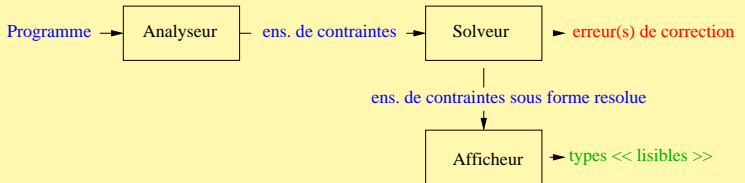
ENST Bretagne

Perspectives

- ▶ Tronc commun :
 - ▶ Consolidation des nouveaux cours et des nouvelles formes de pédagogie
 - ▶ Responsable refonte du polycopié de Java (contenu et forme)
- ▶ NFI :
 - ▶ Suivi d'un deuxième NFI (Bull Grenoble)
 - ▶ Cours sur les architectures répartis aux NFI 2^e année
- ▶ 3^e année et DEA :
 - ▶ Cours de DEA sur le typage des langages objets et pour 2004-2005 refonte du module technologie objet
 - ▶ Réflexions en cours sur un cours 3A sur les systèmes distribués tolérants aux fautes

Vérification de programmes répartis

- **But :** Vérifier la disponibilité (sûreté) de services dans les applications clients serveurs



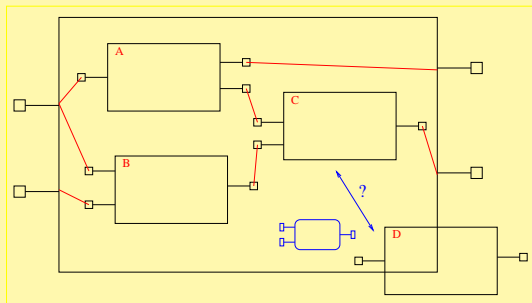
- **Originalités :**

- Modèle d'acteur (généralité, interface dynamique (applets), communication asynchrone)
- Vérification de la réceptivité

Bilan

- ▶ Cadre général pour sémantique et typage des acteurs appliqué à :
 - ▶ un compilateur pour ML-Act (ML + acteurs)
 - ▶ un analyseur (typeur) de programmes Erlang
- ▶ 1 publication dans une revue, 4 dans des conférences avec comités, 2 sans comités et 4 rapports
- ▶ Co-encadrement d'un DEA et encadrement de 2 stagiaires ingénieurs
- ▶ Élu au conseil de laboratoire (IRIT de 1998 à 2002)
- ▶ Aide à l'organisation de Euro-Par'99 à l'ENSEEIH
- ▶ Membre actif d'associations de doctorants
 - ▶ secrétaire, webmestre, coordinateur
 - ▶ Congrès des doctorales + Congrès des CIES
 - ▶ Organisation de rencontres industriels / doctorants

Composants et Adaptabilité



- ▶ La vérification et l'adaptation de composants (responsable ENST Bretagne de CARISM Incitatif GET)
- ▶ L'adaptation et les contraintes non fonctionnelles (sécurité, performance, tolérance aux pannes ...) (animateur équipe CADySIMo)

Bilan

Plan

Curriculum Vitæ

Enseignement

Résumé

Autres activités

Perspectives

Recherche

IRIT

ENST Bretagne

Perspectives

- ▶ Encadrement d'un DEA et d'un stagiaire mastère ISIC
- ▶ Construction d'un prototype pour CARISM de réservation d'hôtel et de restaurant
- ▶ Recherche financement :
 - ▶ Candidature GET projet européen EUCOSM refusée
 - ▶ Candidature ACI jeunes chercheurs rejetée
 - ▶ CARISM II a été accepté
 - ▶ Dossier PAI avec le Portugal déposé
- ▶ Aide à l'organisation de EuroT_EX2003 à l'ENST Bretagne

Perspectives

Structurer ma recherche et **consolider** CADySIMo comme projet de recherche ENST Bretagne sur **les composants et les services**

- ▶ Travaux (article, prototype et DEA) :
 - ▶ **Erlang** : recentré sur la vérification de composition
 - ▶ **CARISM II** : recentré sur l'adaptation
- ▶ Recherche de financements et collaborations :
 - ▶ Intégrer le GET au consortium Object Web et donc dans les projets européens qui s'y déroule
 - ▶ Représenter CADySIMo à ACI jeunes chercheurs ; appel à projet similaire de la région
 - ▶ Collaboration avec le Portugal et de l'IRIT (PAI déposé)
 - ▶ Développer mes contacts en Suède